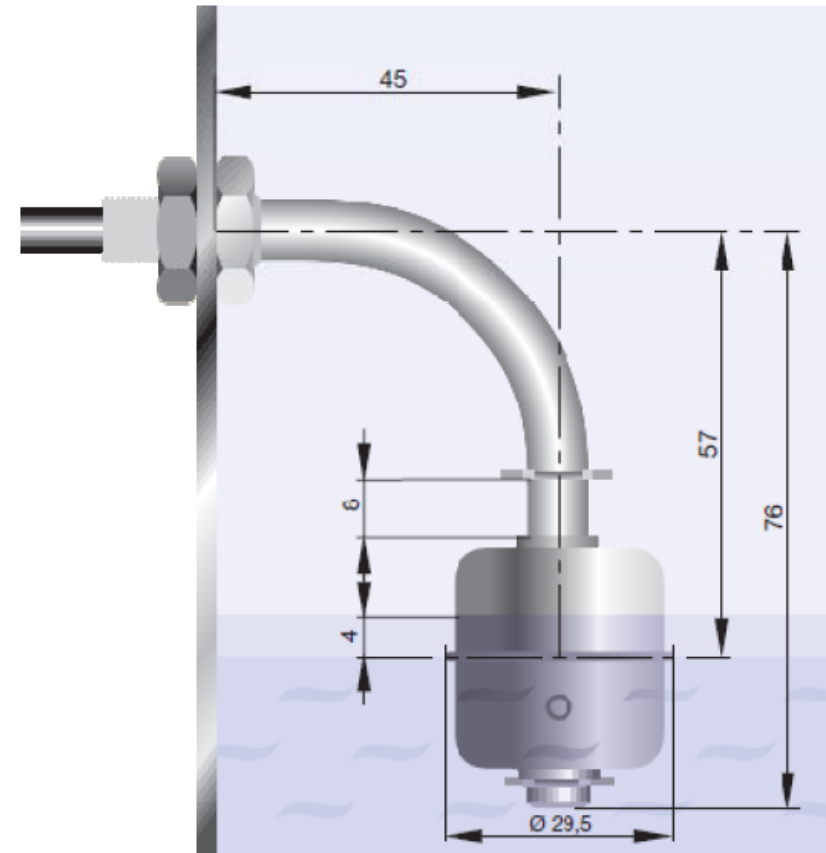


REFERENCIA	<b>CNS-27/C</b>
Superficie de montaje	Vertical ( $\pm 30^\circ$ )
Densidad	$\geq 0.7 \text{ Kg/dm}^3$
Temperaturas de trabajo	$-20^\circ\text{C}$ a $+125^\circ\text{C}$
Diferencial de nivel	$\leq 3 \text{ mm}$
Presión máxima de trabajo	15 bar
Potencia de conmutación máx.	40 VA
Voltage máximo	250 V
Intensidad máxima a 230V~	160mA
Intensidad máxima a $\leq 20\text{V}\sim$	2A
Cable de silicona	1 m - 3x 0.5mm <sup>2</sup>
Flotador	Cilíndrico $\varnothing 27 \times 30 \text{ mm}$
Fijación	R 1/8"
Material del flotador y tubo guía	AISI 316
Para variar la conmutación ( NA - NC ) : Invertir la posición del flotador en el tubo guía.	



REFERENCIA	<b>CNS-27/R</b>
Superficie de montaje	Horizontal ( $\pm 30^\circ$ )
Densidad	$\geq 0.7 \text{ Kg/dm}^3$
Temperaturas de trabajo	$-20^\circ\text{C}$ a $+125^\circ\text{C}$
Diferencial de nivel	$\leq 3 \text{ mm}$
Presión máxima de trabajo	15 bar
Potencia de conmutación máx.	40 VA
Voltage máximo	250 V
Intensidad máxima a 230V~	160mA
Intensidad máxima a $\leq 20\text{V}~$	2A
Cable de silicona	1 m - 3x 0.5mm <sup>2</sup>
Flotador	Cilíndrico $\varnothing 27 \times 30 \text{ mm}$
Fijación	R 1/8"
Material del flotador y tubo guía	AISI 316
Para variar la conmutación ( NA - NC ) : Invertir la posición del flotador en el tubo guía.	

