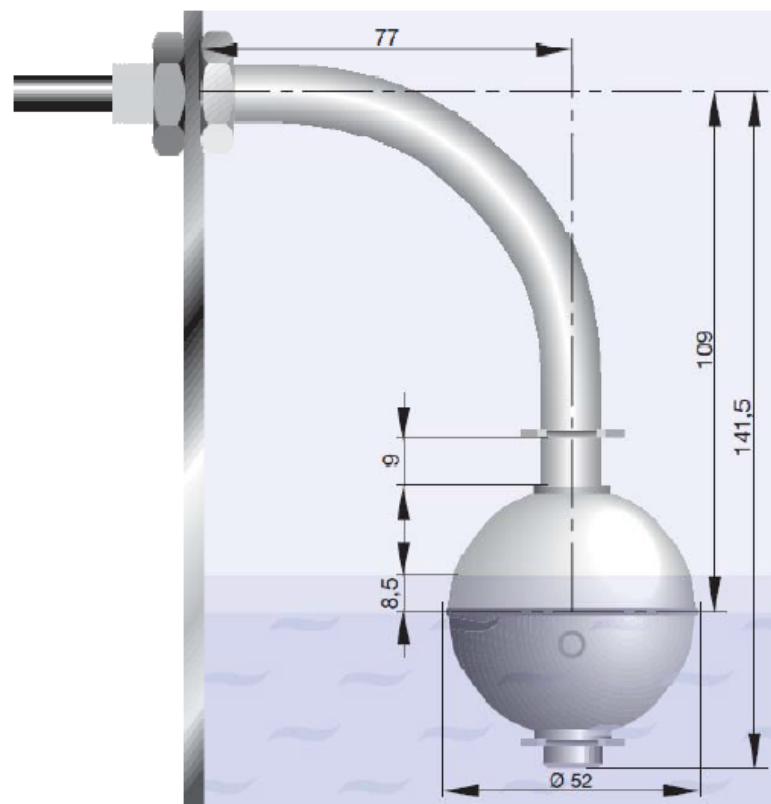


REFERENCIA	CNS-50/C
Superficie de montaje	Vertical ($\pm 30^\circ$)
Densidad	$\geq 0.8 \text{ Kg/dm}^3$
Temperaturas de trabajo	-20°C a $+125^\circ\text{C}$
Diferencial de nivel	$\leq 3 \text{ mm}$
Presión máxima de trabajo	40 bar
Potencia de conmutación máx.	60 VA
Voltage máximo	250 V
Intensidad máxima a 230V~	240mA
Intensidad máxima a $\leq 20\text{V}\sim$	3A
Cable de silicona	1 m - $3 \times 0.5\text{mm}^2$
Flotador	Esférico $\varnothing 50 \text{ mm}$
Fijación	R 1/4"
Material del flotador y tubo guía	AISI 316
Para variar la conmutación (NA - NC) : Invertir la posición del flotador en el tubo guía.	



REFERENCIA	CNS-50/R
Superficie de montaje	Horizontal ($\pm 30^\circ$)
Densidad	$\geq 0.8 \text{ Kg/dm}^3$
Temperaturas de trabajo	-20°C a $+125^\circ\text{C}$
Diferencial de nivel	$\leq 3 \text{ mm}$
Presión máxima de trabajo	40 bar
Potencia de conmutación máx.	60 VA
Voltage máximo	250 V
Intensidad máxima a 230V~	240mA
Intensidad máxima a $\leq 20\text{V}\sim$	3A
Cable de silicona	1 m - 3x 0.5mm ²
Flotador	Esférico Ø50 mm
Fijación	R 1/4"
Material del flotador y tubo guía	AISI 316
Para variar la conmutación (NA - NC) : Invertir la posición del flotador en el tubo guía.	

