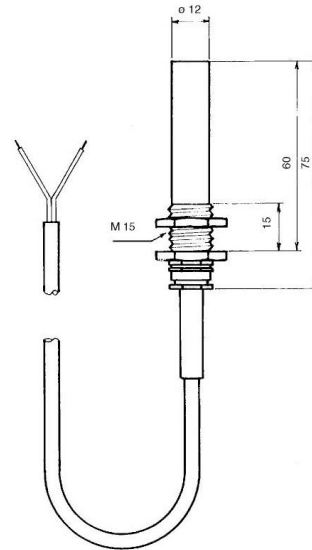




SENSOR MAGNÉTICO

SERIE Z



DESCRIPCIÓN

Los interruptores de proximidad de la serie Z están encapsulados en una carcasa de Poliestireno alto impacto azul de 12 mm de diámetro y provistos de un roscado metálico M15 para facilitar su montaje. Para una mayor robustez y seguridad, dicha carcasa se ha rellenado con un elastómero de silicona. Cerrado mediante prensaestopas metálico PG7, con protector de cable de conexión.

ALICACIONES TÍPICAS

- Generadores de impulsos para contadores
- Control de posición para máquinas herramienta.
- Señales de mando para elementos de transporte, cintas, etc.
- Maquinaria textil.
- Finales de carrera para grúas, compuertas, ascensores, elevadores, prensas, etc.

		Potencia Máxima Switching Capacity	Corriente de Trabajo Switching Current	Tensión de Trabajo Switching Voltage	Tensión de Prueba Breakdown Voltage	Resistencia de Contacto Contact Resistance	Resistencia de Aislamiento Insulation Resistance	Capacidad Típica Typical Capacitance		Temperatura de Trabajo Operating Temperature	Peso Weight	Dimensiones Measures	Grado de Protección Ingress Protection	Grado de Aislamiento Insulating Degree
	W	Acc	Vcc	VCC	Ω	Ω	pF	Hz	$^{\circ}\text{C}$	Kg	mm	IP		
Z-1	NA	25	1	400	700	0,070	10^{10}	0,8						
Z-1/3A	NA	80	3	400	500	0,100	10^8	0,8	100	-10+70	0,145	75xØ12xM15	56	D
Z-3	O	20	0,5	250	1000	0,075	10^8	3						Poliestireno alto impacto
Z-3/50	O	50	1,5	500	1000	0,500	10^8	3						Latón niquelado